

Amphenol LTW

Amphenol
INDUSTRIAL PRODUCTS GROUP

LED 付き X-LOK シリーズ LED 付き M センサシリーズ



Unrivaled InterConnects for Harsh Environments

LED 付きコネクタ



自動化産業



モバイルカー



車載市場

Amphenol LTW は、3つの LED インジケータを備えたライトアングルタイプの **M8**、ガイド **M8 (G8)**、**M12** センサーおよび **X-LOK** コネクタをコネクタをポートフォリオに追加しました。LED インジケータ搭載のコネクタは、作業現場で障害検出に不可欠です。

当社のコネクタは、グリーン、オレンジ、オレンジ、3つ LED インジケータを搭載して、LED 付きコネクタは、**自動化産業**、**モバイルカー**、**車載市場**...さまざまな市場アプリケーションニーズに使用すると役立ちます。



LED付き小型 X-Lok コネクタ

新製品

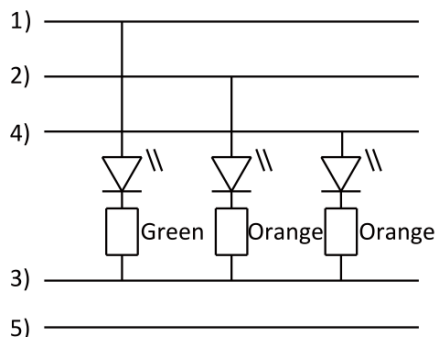
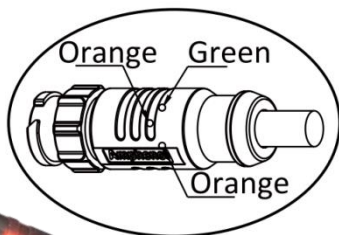
- ✓ ブラインドメイト嵌合
- ✓ 音声フィードバック
- ✓ 誤嵌合防止構造
- ✓ クイックにプッシュロック



製品の主な特徴

サンプル請求

- コンタクト数: 3 / 4 / 5
- LED インジケータの
色: グリーン / オレンジ
/ オレンジ
- 自動化産業の用途向け,
X-LOK 耐振動性能に優れた
製品 EN61373 / SAE J283
- 動作温度 $-40^{\circ}\text{C} \sim 105^{\circ}\text{C}$
- 製品寿命: 嵌合回数 $\geq 1,000$
- 防水規格 IP68
- 塩水噴霧試験 500 時間
- ライトアングルタイプ / スト
レートタイプともあります



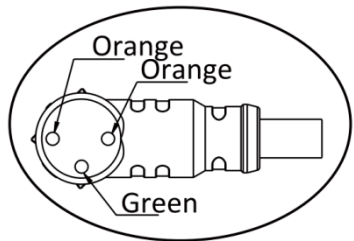
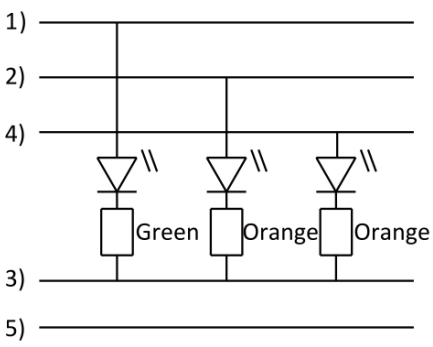
LED付き M センサシリーズ

- ✓ M8 A / B / D コード
- ✓ Guided M8
- ✓ M12 A コード
- ✓ EN61373 / SAE J2839
耐振動認証準拠



製品概要

- コンタクト数: 3 / 4 / 5
- LED インジケータの色:
グリーン / オレンジ / オレンジ
- 動作温度 $-40^{\circ}\text{C} \sim 105^{\circ}\text{C}$
- 製品寿命: 嵌合回数 $\geq 1,000$
- 防水規格 IP68
- 塩水噴霧試験 48 時間
- IEC 基準と UL 認証に準拠
- B / D / K / L / M / S / T コードはお客様
のニーズにより開発



サンプル請求



Amphenol LTW は最適なソリューションをご提供します

お問い合わせ

Luc Kan | 業務 & 行销推廣
Email: luc@ltw-tech.com

客服中心
Email: sales@ltw-tech.com

フォロー

